



Hunter F1 31MHz

Bruksanvisning



Inledning

Gratulerar till valet av Hunter F1!

Vi är övertygade om att denna lättanvända radio ska ge dig många års problemfri användning.

Hunter F1 uppfyller Radioutrustningsdirektivet 2014/53/EU (RED), RoHS direktivet 2011/65/EU och dess ändringsdirektiv (EU) 2015/863, samt är IP65 klassad.

Läs noggrant igenom bruksanvisning innan du börjar använda din radio. Vi reserverar oss för eventuella felskrivningar.

I förpackningen ska följande finnas

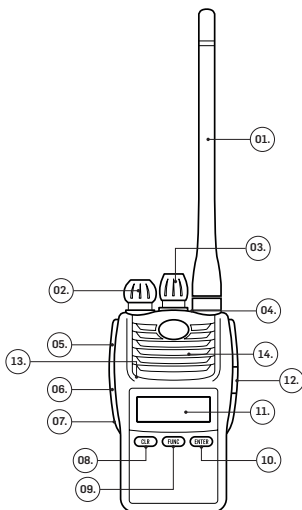
- Hunter F1 31MHz
 - Laddningsbart batteri
 - Laddkopp och nätadapter
 - Antenn (31MHz)
 - Bältesclips
 - Bruksanvisning
- Saknas något vänligen kontakta din återförsäljare.

Viktig information!

- Använd endast Hunter originaltillbehör som är anpassade till radion. Felaktigt tillbehör kan skada radion och då uppgör garantin att gälla.
- Om tillbehör inte används se till att täckluckan skyddar tillbehörskontakten.
- Bär inte radion i antennen, det kan skada såväl antenn som radions antennenkontakt.
- Sänd inte med radion om antennen inte är ansluten.
- Kortslut inte batteriets kontakter eftersom det kan förorsaka brand eller explosion.
- Kasta aldrig batterier i öppen eld. Förbrukade batterier lämnas för återvinning.
- Försök inte laga radion själv. Radion kan skadas och all garanti upphör då att gälla. Är det problem med radion kontakta din återförsäljare.
- Doppa inte radion i vatten. Radion är damm- och vattentålig enligt IP65, inte vattentät. Rengör radion med en lättad fuktad trasa. Använd inte starka kemikalier eller lösningsmedel.
- Denna enhet kan användas av barn från 8 år och uppåt och av personer med nedsatt fysisk, sensorisk eller mental förmåga eller brist på erfarenhet och kunskap, förutsatt att de övervakas eller får instruktioner angående säker användning av enheten och förstår aktuella risker. Barn får inte leka med enheten. Rengöring och underhåll får utföras av barn som har fyllt 8 år och som utför arbetet under uppsikt av vuxen person.
- Radion måste vara avstängd vid laddning.
- Laddaren och nätadaptern är endast avsedda för inomhusbruk.
- RF-exponering: Enheten uppfyller kraven för RF-exponering när den används 25 mm från ditt ansikte och 0 mm från kroppen med bältesclipset.
- Nätadapter: Ska installeras nära utrustningen och ska vara lättillgänglig.
- Litiumbatteri. Det finns risk för explosion om batteriet byts ut mot en felaktig typ, kassera använt batteri enligt instruktionerna.

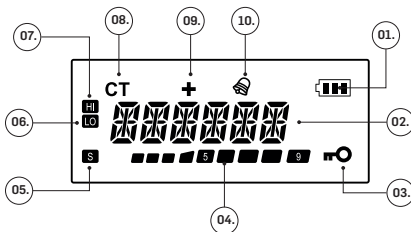
Radio

- | | |
|----------------------------|-----------------------|
| 01. Antenn | 08. CLR tangent |
| 02. Till/Från/Volymratt | 09. FUNC tangent |
| 03. Kanalratt | 10. ENTER tangent |
| 04. Lysdiodindikator | 11. Display |
| 05. PTT (sänd-tangent) | 12. Tillbehörskontakt |
| 06. MON (brusspär-tangent) | 13. Mikrofon |
| 07. Tangentlås | 14. Högtalare |



Display

- | | |
|-------------------------|---------------------------|
| 01. Batteri | 06. Låg uteffekt |
| 02. Kanalnummer | 07. Hög uteffekt |
| 03. Tangentlås | 08. Används inte |
| 04. Sändning/Mottagning | 09. Smygläge (Whispering) |
| 05. Scanninglista | 10. Tangent-ton |



Antenn

Antennen skruvas fast på antennkontakten. Skruva dock inte fast antennen hårdare än nödvändigt.

Batteri

Batteriet monteras på radions baksida. Placera batteriets tre fästklackar i radions nedre del och tryck in batteriets övre del tills ett tydligt klick hörs.

Batteriet tas bort genom att spärrarna på batteriets överdel trycks ner. Batteriet lossnar nu upptill och kan tas bort.

För bästa livslängd och prestanda följ ladd-anvisningen.

Laddning

Anslut nätadaptern till uttaget på laddkoppens baksida och anslut därefter nätadaptern till 230V AC nät.

Placera batteriet eller radio med batteri i laddkoppen. Laddningen av batteriet startar och lysdioden lyser rött.

Efter några timmars laddning är batteriet fulladdat och snabb-laddningen övergår till underhållsladdning. Lysdioden lyser grönt.

Notera!

- Batteriet är ett uppladdningsbart Lithium-Ion (Li-Ion) batteri vilket innebär att man inte behöver tömma det helt mellan laddningarna. Laddning kan ske när som helst.
- Ett urladdat batteri laddas på cirka 4 timmar.
- Ta bort radion/batteriet från laddaren när batteriet är fulladdat. Laddning i mer än 3 dagar kan minska batteriets livslängd på grund av överladdning.
- Rekommenderat temperaturområde för laddning är +5°C till +40°C.
- Vid långtidsförvaring bör batteriet laddas var tredje månad för att bibehålla sin kapacitet. Radion måste vara avstängd, för säkerhets skull ta bort batteriet från radion.
- Batteriets livslängd och kapacitet sjunker både efterhand som det används och med tiden. Om batteriet räcker bara en kort stund efter en laddning behöver man köpa ett nytt batteri.
- Använd endast medföljande originalladdare för att inte skada batteriet.
- Laddaren laddar endast Lithium-Ion (Li-Ion) batterier.

Tillbehörskontakt

Uttagen för extern högtalare/mikrofon är placerade under täckluckan på radions högra sida. Uttaget för öronmussla är 3,5mm och för mikrofon/PTT 2,5mm.

Om tillbehör inte används se till att täckluckan skyddar tillbehörskontakten.

Bältesclips

Bältesclipset monteras på batteriets bakre del. Skjut försiktigt clipset uppåt i clipshållaren på batteriets baksida tills ett klick hörs.

Clipset tas bort genom att spärrhaken på clipset trycks in och därefter skjuts clipset försiktigt nedåt.

Till/ Från/ Volym

Vrid volymratten medurs för att slå på radion. Radion gör nu ett kort självtest och visar batteriets spänning. Därefter visas de senast inställda funktionerna i displayen.

Justera volymen till lämplig nivå, normalt till halv volym. Volymen efterjusteras till rätt nivå vid mottagning.

För att stänga av radion vrid volymratten moturs tills ett klick hörs.

Displaybelysning

Belysningen är automatisk och tänds när någon tangent trycks in. Den lyser därefter i 15 sekunder. Belysningen tänds inte när PTT (sänd-tangenten) trycks in.

Välja kanal

Vrid kanalratten med- eller moturs för att välja kanal. Vald kanal visas i displayen.

Läs Restriktioner på sidan 19 innan du använder radion.

Sändning och mottagning

Tryck in PTT (sänd-tangenten) för att sända. Håll radion 5–10 cm från munnen och tala i normal samtalston. När PTT släpps upp kopplas mottagaren in.

Radion har en sänd-begränsning som efter 60 sekunder stänger av sändaren. Detta för att undvika problem och störningar om PTT av misstag skulle hållas intryckt under längre tid.

Lysdiodindikator

Indikatorn visar följande:

- Grönt fast sken – mottagning eller öppen brusspär
- Rött fast sken – sändning
- Rött blinkande – varning för låg batterispänning

Brusspär (Squelch)


Brusspärren kan tillfälligt öppnas med ett tryck på MON tangenten.

Hålls MON intryckt i mer än 3 sekunder förblir brusspärren kontinuerligt öppen. Med ett nytt kort tryck på MON stängs brusspärren.

Nivån på brusspärren är ställbar och kan justeras efter den omgivning där du befinner dig. Inställning av brusspärnivån förklaras i separat kapitel längre fram.


Tangentlås

Alla tangenter kan låsas för att förhindra att radions inställningar oavsiktligt ändras om man exempelvis bär radion i en ficka eller rygsäck.

För att låsa/ låsa upp tangentlåset tryck in Tangentlås tangenten i 2 sekunder.  – symbolen visas i displayen när tangenterna är låsta.

Alla tangenter utom PTT, MON och Volym kan låsas.

Varning för låg batterispänning

Låg batterispänningen indikeras genom att  – symbol i displayen och röd lysdiodindikator börjar blinka. Är tangentton aktiverad hörs även en ton i högtalaren med 5 sekunders mellanrum.

Batteriet måste då snarast laddas. Vill man fortfarande använda radion måste batteriet bytas till ett fulladdat (extra tillbehör).

Batterisparfunktion

Radion har en batterisparfunktion som minskar batteriförbrukningen till ett minimum och därmed ger längre drifttid. Om ingen signal mottas under 10 sekunder kopplas funktionen automatiskt in.

Meny/ Funktionsval

Med radions fronttangenter och kanalratten kan man ställa in och aktivera radions övriga funktioner. Varje funktion är detaljerat beskriven i separata kapitel längre fram.

För att nå dessa funktioner trycks FUNC in i minst 2 sekunder. Detta för att förhindra att Funktionsval oavsiktligt aktiveras.

Vrid kanalratten för att komma till önskad funktion eller inställning.

Med ENTER bekräftar man vald inställning och med CLR återgår man till föregående meny.

Trycks PTT in återgår radion direkt till normalläget med de senaste ändrade inställningarna.

Om ingen tangent trycks in under 15 sekunder återgår radion direkt till normalläge med de senaste ändrade inställningarna.

Alla inställningar sparas i radion tills ny inställning görs. Detta gäller även när radion stängs av.

Kanalpassning (Scanning)

Scanning funktionen gör det möjligt att bevakas radiosamtal på flera kanaler samtidigt. Du kan själv välja vilka kanaler som ska bevakas genom att skapa en bevakningslista. Radion söker då automatiskt på de kanaler du valt att bevakas. Om samtal pågår på någon av dessa kanaler stannar sökningen på den kanalen och du hör samtalet. Därefter startar sökningen automatiskt igen efter 5 sekunder. Under dessa 5 sekunder finns också möjlighet att svara.

S – symbolen visas i displayen på de kanaler som finns med på bevakningslistan.

Notera!

- Finns inga eller bara en kanal med på bevakningslistan startar inte scanningen.
- Trycker man på PTT (sänd-tangenten) under bevakningens gång sänder radion på den just då aktuella kanalen.
- Drifttiden blir kortare eftersom radion förbrukar mera ström när funktionen är aktiverad.

Lägga till/ ta bort kanaler från bevakningslistan:

- Välj önskad kanal med Kanalratten.
- Tryck FUNC 2 sekunder, vrid därefter Kanalratten tills "SCAN L" visas i displayen.
- Tryck ENTER för att visa kanalens aktuella inställning ("ON" eller "OFF").
- Vrid Kanalratten och välj "ON" för att lägga till eller "OFF" för att ta bort kanalen från listan.
- Tryck ENTER för att spara inställningen ("vald inställning" och "o" visas i displayen).
- Tryck CLR en gång för att komma till föregående meny, två gånger får att återgå till normalläge.

Starta scanning:

- Tryck FUNC 2 sekunder, "SCAN" visas i displayen.
- Tryck ENTER för att starta.

Stoppa scanning:

- Tryck på CLR.

Uteffekt

Radion har två effektlägen som kan väljas per kanal.

LO – symbolen visas i displayen när låg uteffekt (1W) är vald på kanalen.

HI – symbolen visas i displayen när hög uteffekt (5W) är vald på kanalen.

Ändra uteffekt:

- Välj önskad kanal med Kanalratten.
- Tryck FUNC 2 sekunder, vrid därefter Kanalratten tills "POW" visas i displayen.
- Tryck ENTER för att visa kanalens aktuella inställning ("LO" eller "HI").
- Vrid Kanalratten och välj "HI" för hög eller "LO" för låg uteffekt på kanalen.
- Tryck ENTER för att spara inställningen ("vald uteffekt" och "o" visas i displayen).
- Tryck CLR en gång för att komma till föregående meny, två gånger får att återgå till normalläge.

Brusspärnivå

Beroende på störningsnivån i omgivningen där du befinner dig kan brusspärren behöva justeras.

Radions brusspärre kan ställas i 10 olika nivåer. Vid nivå "L1" öppnar brusspärren lättast och vid nivå "L9" är den mest stängd. Väljer man nivå "L0" är brusspärren kontinuerligt öppen.


Tänk på att inte ställa in högre nivå än nödvändigt eftersom detta påverkar radions räckvidd vid mottagning. För lågt inställd nivå gör att brus kan höras i högtalaren medan för högt inställd nivå gör att man inte hör svaga signaler.

Ändra brusspärnivå:

- Tryck FUNC 2 sekunder, vrid därefter Kanalratten tills "SQ L" visas i displayen.
- Tryck ENTER för att visa aktuell inställning.
- Vrid Kanalratten för att välj nivå "L1–L9".
- Tryck ENTER för att spara inställningen ("vald nivå" och "o" visas i displayen).
- Tryck CLR en gång för att komma till föregående meny, två gånger får att återgå till normalläge.

Tangent-ton

Radion har en tangent-tonsfunktion. En ton hörs då någon av tangenterna utom PTT trycks in.

 – symbolen visas i displayen när tangent-tonen är aktiverad.

Koppla in eller ur tangent-tonen:

- Tryck FUNC 2 sekunder, vrid därefter Kanalratten tills "BEEP" visas i displayen.
- Tryck ENTER för att visa tangent-tonens aktuella inställning ("ON" eller "OFF").
- Vrid Kanalratten och välj "ON" för att koppla in eller "OFF" för att koppla ur tangent-tonen.
- Tryck ENTER för att spara inställningen ("vald inställning" och "o" visas i displayen).
- Tryck CLR en gång för att komma till föregående meny, två gånger får att återgå till normalläge.

Smygläge (Whispering)

Funktionen smygläge (whispering) ökar radions mikrofonkänslighet så att du kan tala väldigt tyst och höras högt och bra hos den mottagande radion.

+ – symbolen visas i displayen när funktionen är aktiverad på radion.

Koppla in eller ur smygläge:

- Tryck FUNC 2 sekunder, vrid därefter Kanalratten tills "WHISP" visas i displayen.
- Tryck ENTER för att visa funktionens aktuella inställning ("ON" eller "OFF").
- Vrid Kanalratten och välj "ON" för att koppla in eller "OFF" för att koppla ur funktionen.
- Tryck ENTER för att spara inställningen ("vald inställning" och "o" visas i displayen).
- Tryck CLR en gång för att komma till föregående meny, två gånger får att återgå till normalläge.

Teknisk specifikation

Allmänt

Frekvensområde:	30 – 32 MHz
Antal kanalplatser:	41
Kanalavstånd:	10 kHz
Temperaturområde:	-20 – +50°C
Strömförsörjning:	7,4V, Li-Ion batteri
Drifttid 5-5-90:	Mer än 13 timmar (5% sändning, 5% mottagning, 90% stand-by)

Sändare

Uteffekt:	1W (Lo) / 5W (Hi), valbart per kanal
-----------	--------------------------------------

Mottagare

Känslighet:	Bättre än 0,20 V vid 12dB SINAD
LF-uteffekt:	1W

Mekanik

Dimensioner:	120 x 65 x 40 mm (inkl. batteri)
Vikt:	260 g (inkl. batteri och antenn)
Miljötålighet:	IP65

Garantivillkor

Garantitiden är 24 månader om inte annat anges, från det datum produkten köptes från återförsäljaren. Garantins giltighet skall styrkas med faktura eller kassakvitto på vilken/ vilket inköpsdatum skall framgå. Garantin omfattar utöver bestämmelserna i konsumentköplagen, endast radioenheten, utan batteri och antenn.

Laddningsbara batterier klassas som förbrukningsmaterial och för dessa tillämpas 6 månaders funktionsgaranti.

Om fel upptäcks på produkten under garantitiden, kontakta din återförsäljare.

Garanti gäller inte för fel som uppstår genom oaksamhet eller felaktigt handhavande av produkten.

Garantin omfattar inte fel som beror på olyckshändelse, onormalt brukande, försummat underhåll, oriktig skötsel, felaktig spänning eller strömart, ändringar, ingrepp eller reparation som inte utförts av auktoriserat serviceombud.

Garantin gäller inte heller om apparatens tillverkningsnummer tagits bort/ förvanskats eller om fel orsakats av tillbehör som inte är original.

Saknas kassakvitto eller fel beskrivning omfattas produkten inte av garantin.

Ansvarsfullt omhändertagande



Denna symbol indikerar att denna produkt inte ska slängas tillsammans med hushållsavfallet. Detta gäller i hela EU. För att förhindra eventuella skador på miljön eller hälsorisker till följd av felaktig avfallshandtering ska produkten lämnas till återvinning så att materialet kan omhändertas på ett ansvarsfullt sätt. När du återvinner din produkt, ta den till din lokala avfallsanläggning eller kontakta inköpsstället. De kommer att se till att produkten kasseras på ett miljövänligt sätt.

Restriktioner och Frekvenstabell

Restriktioner

Kanalerna i denna radio är licensfria och avsedda för användning i Sverige.

Frekvenstabell

Kanal	Frekvens (MHz)	Kanal	Frekvens (MHz)
JAKT01	30,930	JAKT25	30,940
JAKT02	31,040	JAKT26	30,950
JAKT03	31,050	JAKT27	30,960
JAKT04	31,060	JAKT28	30,970
JAKT05	31,070	JAKT29	31,030
JAKT06	31,080	JAKT30	31,130
JAKT07	31,090	JAKT31	31,170
JAKT08	31,100	JAKT32	31,230
JAKT09	31,110	JAKT33	31,240
JAKT10	31,120	JAKT34	31,280
JAKT11	31,140	JAKT35	31,290
JAKT12	31,150	JAKT36	31,300
JAKT13	31,160	JAKT37	31,310
JAKT14	31,180	JAKT38	31,320
JAKT15	31,190	JAKT39	31,350
JAKT16	31,200	JAKT40	31,360
JAKT17	31,210	JAKT41	31,370
JAKT18	31,220		
JAKT19	31,250		
JAKT20	31,260		
JAKT21	31,270		
JAKT22	31,330		
JAKT23	31,340		
JAKT24*	31,570		

*Endast mottagning

Försäkran om överensstämmelse

Härmed försäkras "Hunter Sales i Stockholm AB" att denna typ av radioutrustning "Hunter F1 31MHz" överensstämmer med Radioutrustningsdirektivet 2014/53/EU, och RoHS direktivet 2011/65/EU och dess ändringsdirektiv (EU) 2015/863.

Den fullständiga texten till EU-försäkran om överensstämmelse finns på följande webbadress:

<http://www.hunterworld.se/wp-content/uploads/2020/11/Declaration-of-Conformity-Hunter-F1-ER-31.pdf>

Hunter Sales i Stockholm AB
Götlundagatan 3
12471 Bandhagen / Stockholm, Sweden
www.hunterworld.se





www.hunterworld.se